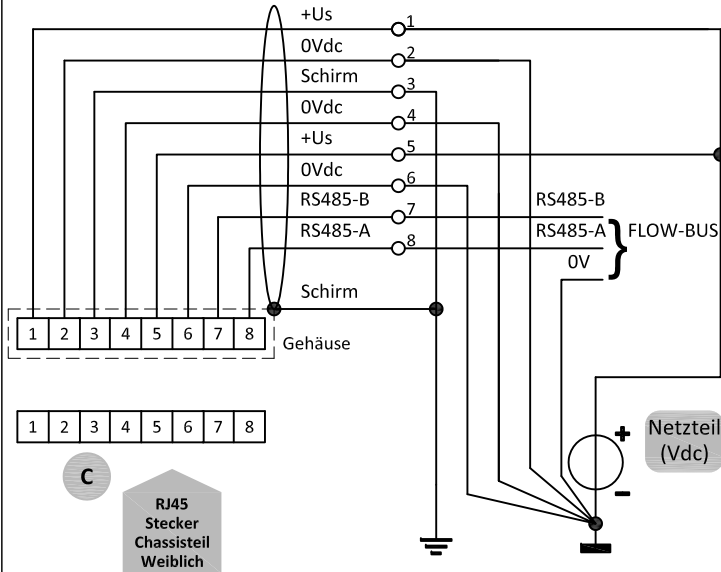


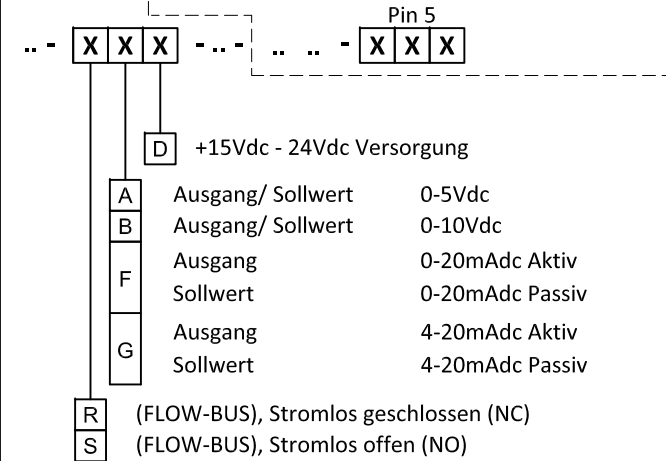
# FLOW-BUS

## FLOW-BUS Anschluss



## Erklärung Modellschlüssel

Für weitere Erläuterungen siehe 9.18.131



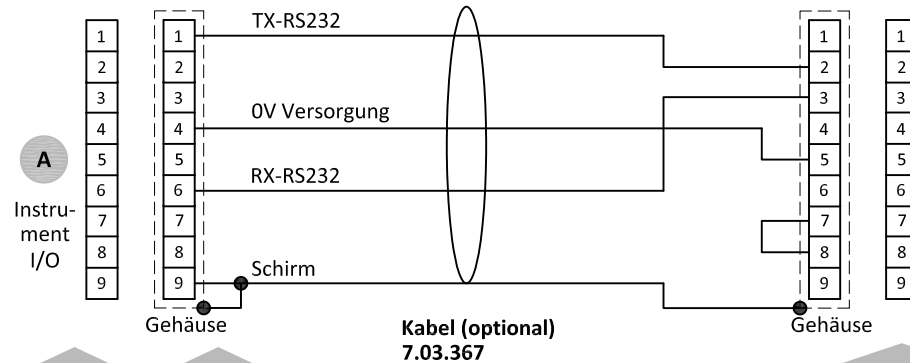
C RJ45 Stecker Chassisteil Weiblich



B 4p M8 Stecker Chassisteil Weiblich



A 9 pol D-Sub Stecker Chassisteil Männlich



A 9 pol D-Sub Stecker Chassisteil Männlich

9 pol D-Sub Stecker Kabelteil Weiblich

RS232 COM -port 9 pol D-Sub Stecker Chassisteil Männlich

Hinweis:  
Bei Ansteuerung eines Gerätes über Feldbus oder RS232 ist der Parameter 'control mode' zu verändern, um einen Sollwert über den analogen Anschluss vorzugeben. Für weitere Informationen siehe Dok.Nr. 9.19.023.

Hinweis:  
Am Durchflussmesser kann kein separates Ventil angeschlossen werden.

Hinweis:  
Das Speisen eines einzelnen Instrumentes ist möglich über den 9 pol D-sub Stecker.  
Siehe Dok.Nr. 9.18.132 für den Anschlussplan.

Hinweis:  
Informationen über den optionalen B "Ventil/Stellantrieb" Stecker.  
Siehe Dok.Nr. 9.18.131 für weitere Details.